

MANUEL DES PIÈCES DE RECHANGE

NO. DE MODÈLE VLB155H92BA (96061003300)
Tracteur de Pelouse

VERTS LOISIRS

COMMENT UTILISER CE MANUEL

Ce manuel a été dessiné pour fournir le client avec les moyens d'identification des pièces de détachées du tracteur quand il/elle a besoin de commander les pièces de rechange. Les illustrations ne peuvent pas représenter exactement le modèle que vous avez acheté. N'utilisez pas ce manuel comme un guide dans le montage et/ou démontage de votre tracteur. La visserie montrée est plus grande pour faciliter l'identification.

Chaque tracteur a un numéro de modèle particulier.

Le numéro de modèle du produit se trouvera sur l'aile, dessous le siège.

Lorsque vous commandez des pièces de rechange, donnez toujours les renseignements suivants:

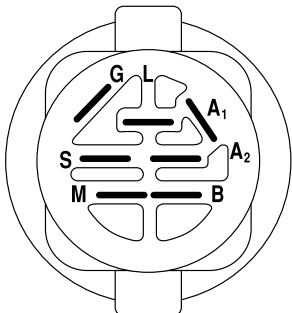
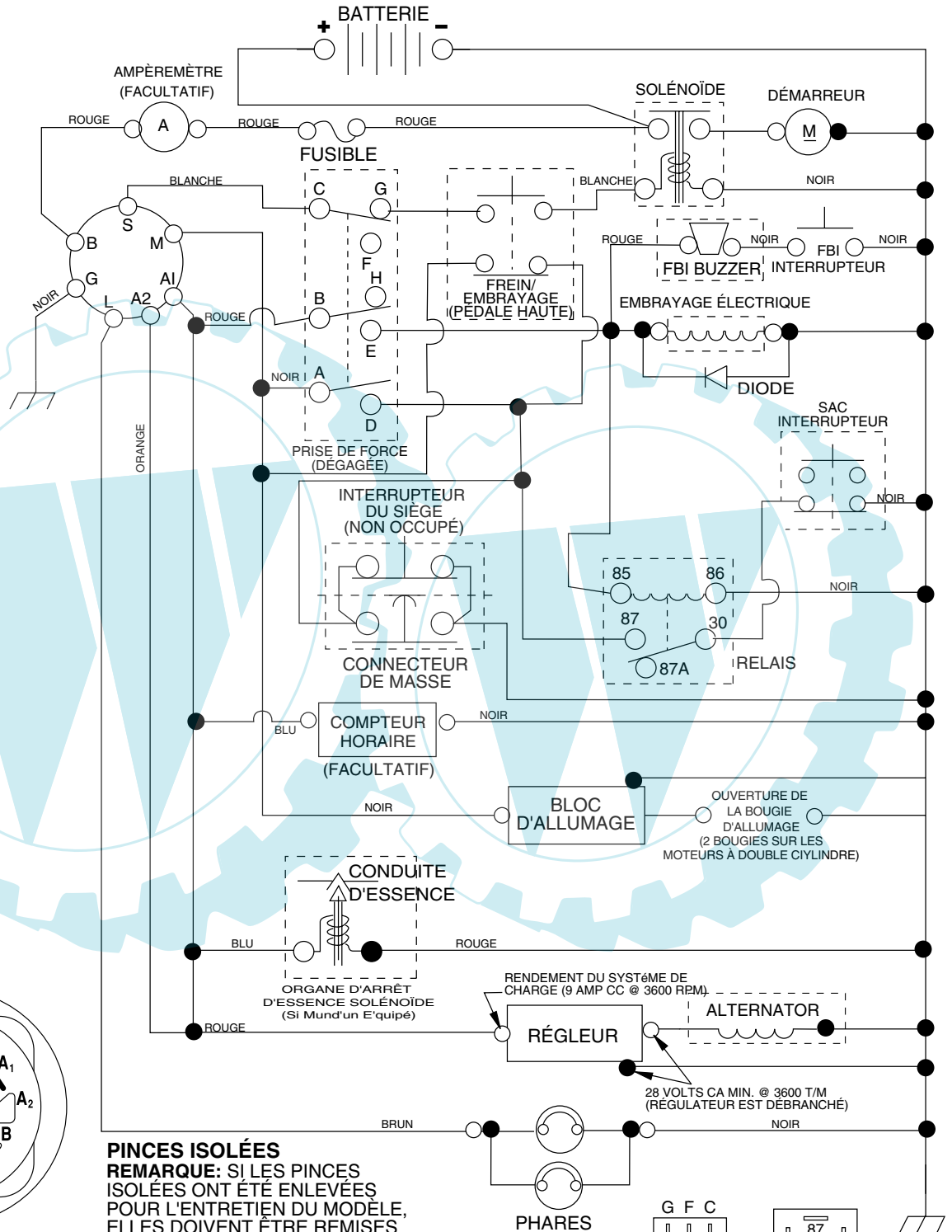
- Produit - "Tracteur"
- Numéro du Modèle - VLB155H92BA (96061003300)
- Numéro de la Pièce
- Description de la Pièce

TABLE DE MATIERES

SCHÉMA.....	3
ELECTRIQUE	4-5
CHÂSSIS/ENCEINTES.....	6-7
ENTRAÎNEMENT.....	8-9
ENSEMBLE DE LA DIRECTION.....	10-11
ENSEMBLE DU SIÈGE	12
DECALCOMANIES	13
MOTEUR.....	14
LEVIER DE LEVAGE DE LA TONDEUSE.....	15
CARTER DE TONDEUSE.....	16-17
RAMASSE-HERBE	18-19

TRACTEUR -- NO. DE MODÈLE VLB155H92BA (96061003300), NO. DE. PRODUIT 960 61 00-33
SCHÉMA

02792_f_188035



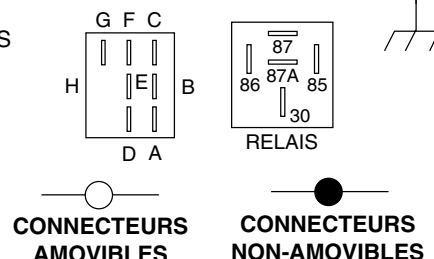
CONTACTEUR D'ALLUMAGE

POSITION	CIRCUIT	"FAITS"
ARRÊT	M + G + A1	RIEN
MARCHE/ALLUMAGE	B + A1	A2 + L
MARCHE	B + A1	RIEN
DÉMARRAGE	B + S + A1	RIEN

PINCES ISOLÉES
REMARQUE: SI LES PINCES ISOLÉES ONT ÉTÉ ENLEVÉES POUR L'ENTRETIEN DU MODÈLE, ELLES DOIVENT ÊTRE REMISES EN PLACE POUR ASSURER LE BON FONCTIONNEMENT DU CÂBLAGE.

INTERRUPTEUR DE LA PRISE DE FORCE

POSITION	CIRCUIT
ARRÊT	C + G, B + H
MARCHE	C + F, B + E, A + D



02792_f

PIÈCES DE RECHANGE

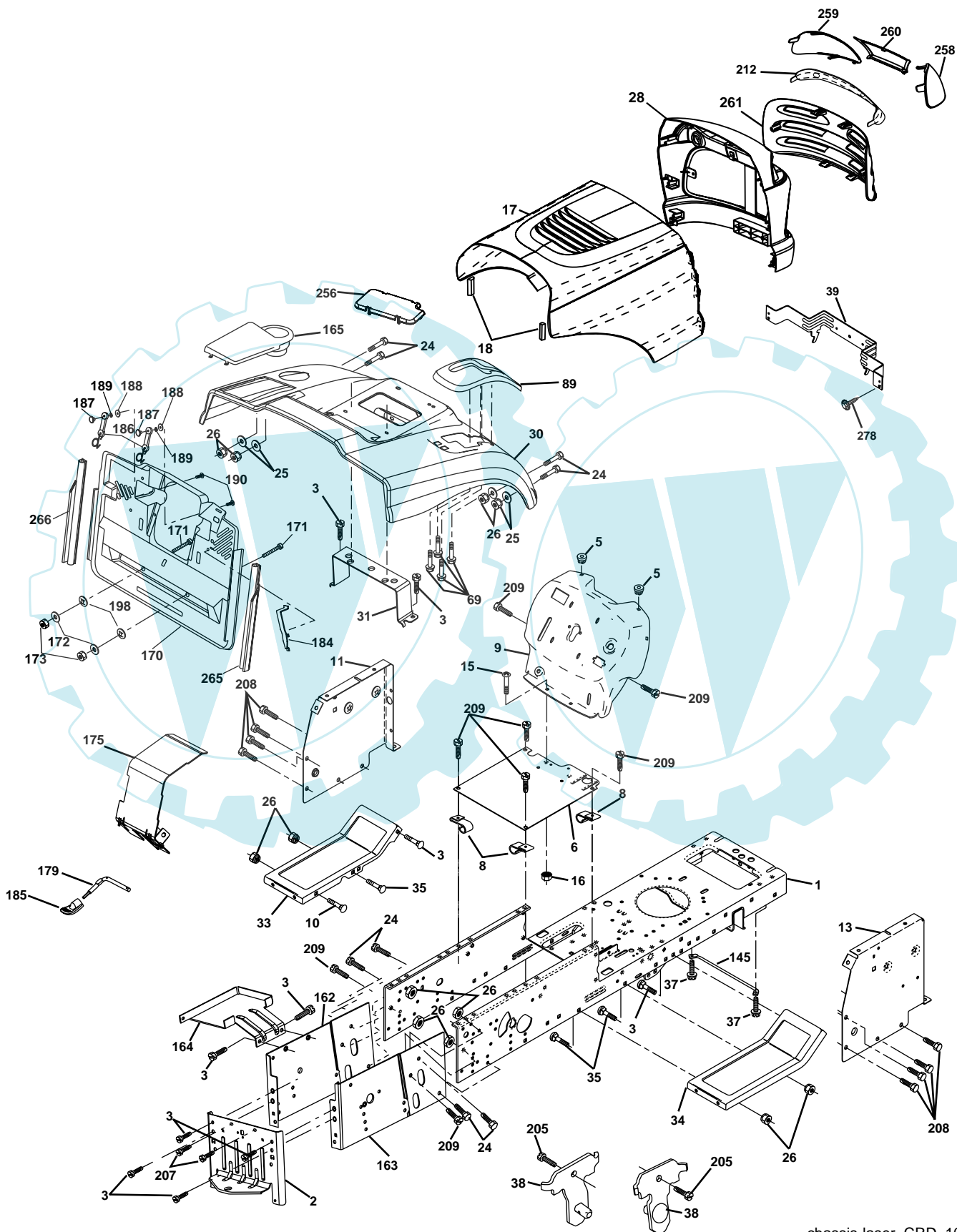
TRACTEUR -- NO. DE MODÈLE VLB155H92BA (96061003300), NO. DE. PRODUIT 960 61 00-33
ÉLECTRIQUE

NO. DE RÉF.	NO DE PIÈCE	DESCRIPTION
1	532 16 34-65	Batterie
2	874 76 04-12	Boulon H 1/4-20 unc x 3/4
16	532 17 61-38	Interrupteur de verrouillage pressé
21	532 18 37-59	Harnais de l'ensemble des phares avec 4152j
22	532 00 41-52	Ampoule n°1156
24	532 12 47-80	Câble de démarrage
25	532 16 59-87	Câble de la batterie de
26	532 17 51-58	Fusible
27	873 51 04-00	Écrou à taquets 1/4-20 unc
28	532 12 77-25	Câble de masse de 6 Ja. de 12 po.
29	532 12 13-05	Interrupteur du plongeur
30	532 17 55-66	Contacteur d'allumage
33	532 14 04-01	Clé de contact moulée
40	532 18 80-35	Harnais des câbles d'allumage
41	871 11 04-08	Boulon H 1/4-20 x 1/2
42	532 13 15-63	Couverture de la borne
43	532 17 88-61	Solénoïde
48	532 14 08-44	Adaptateur de l'ampèrremètre
50	532 17 46-51	Interrupteur PTO
51	532 14 04-05	Bague de Fermeture
58	532 16 94-19	Vibreur Crd
59	532 18 03-79	Interrupteur FBI CRD
66	817 49 06-08	Vis 3/8-16 x 1/2 Ty-Tt
81	532 10 97-48	Relais
--	532 19 39-35	Bouchon

REMARQUE: Toutes les dimensions de composant sont données en
pouces É.-U. --1 pouce = 25,4 mm

PIÈCES DE RECHANGE

TRACTEUR -- NO. DE MODÈLE VLB155H92BA (96061003300), NO. DE. PRODUIT 960 61 00-33
CHÂSSIS/ENCEINTES



chassis-laser_CRD_10

PIÈCES DE RECHANGE

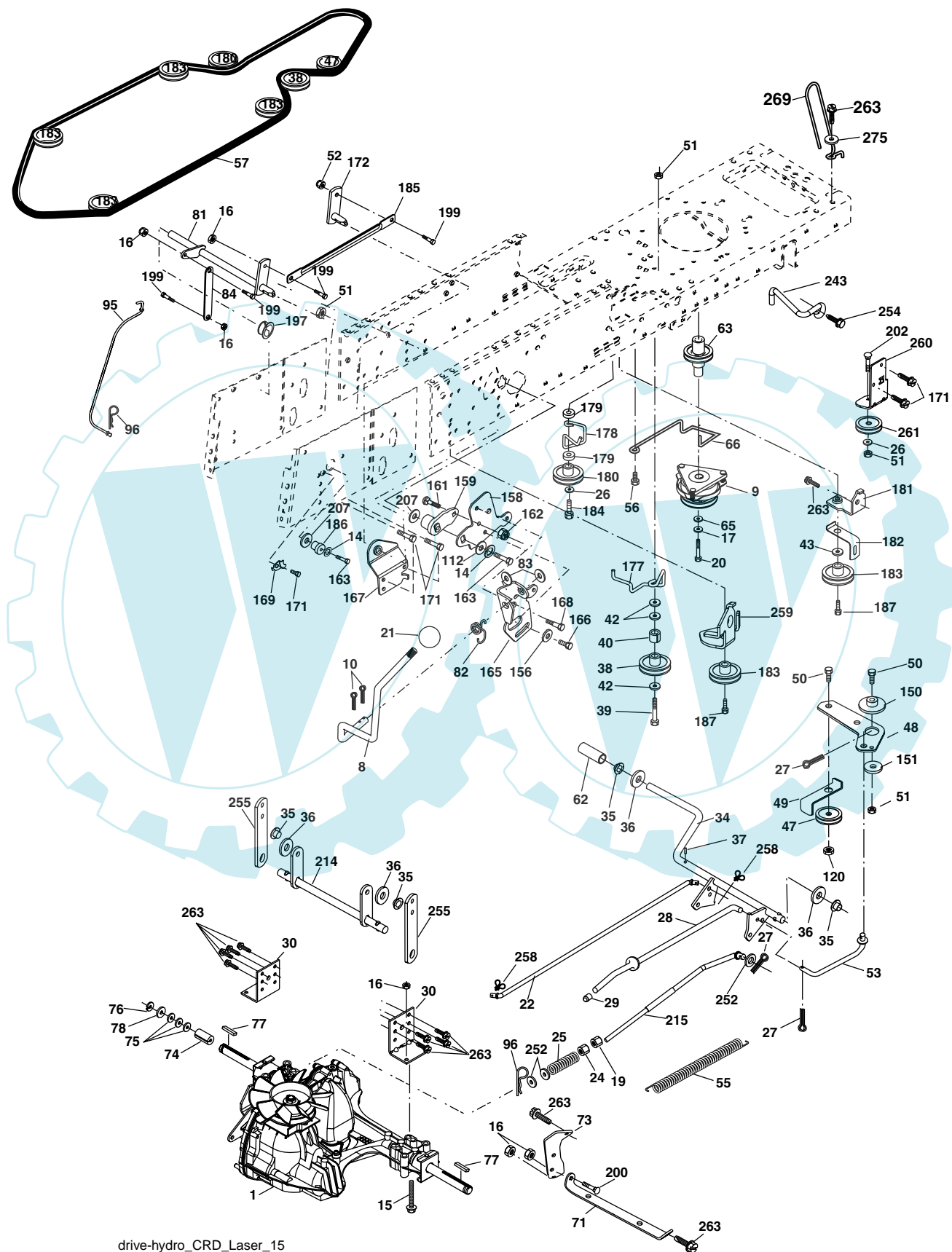
TRACTEUR -- NO. DE MODÈLE VLB155H92BA (96061003300), NO. DE. PRODUIT 960 61 00-33
CHÂSSIS/ENCEINTES

NO. DE RÉF.	NO DE PIÈCE	DESCRIPTION	NO. DE RÉF.	NO DE PIÈCE	DESCRIPTION
1	532 17 46-20	Châssis	164	532 16 56-05	Soutien CRD
2	532 18 03-84	Barre d'attelage 12 Ja.	165	532 18 13-56	Couvercle de batterie CRD
3	817 06 06-12	Vis 3/8-16 x .75	166	532 17 18-75	Vis #13-16 x 5/8
5	532 15 52-72	Pare-chocs	170	532 17 88-62	Plaque arrière CRD
6	532 18 44-19	Selle	171	872 14 06-20	Boulon 3/8-16 x 2-1/2 Cat. 5
8	532 12 64-71	Pince isolée 13/32	172	819 13 20-16	Rondelle 13/32 x 1-1/4 x 16 Ja.
9	532 19 52-52	Tableau de bord	173	873 51 06-00	Écrou H 3/8-16 unc
10	872 14 06-08	Boulon de chariot 3/8-16 x 1	175	532 18 82-03	Porte CRD
11	532 17 49-96	Panneau du tableau de bord C.G.	179	532 18 82-02	Tige FBI CRD
13	532 17 21-06	Panneau du tableau de bord C.D.	184	532 17 46-62	Support CRD
15	874 18 05-12	Vis 5/16-18 unc x 3/4	185	532 18 11-01	Bouton
16	873 51 05-00	Écrou	186	532 16 07-93	Loquet
17	532 19 04-71	Ensemble du capot	187	532 12 50-04	Écrou .327/.304 #10-24
18	532 18 49-21	Coussin du capot	188	819 06 12-16	Rondelle #10
24	874 78 06-16	Boulon	189	810 07 10-00	Rondelle frein #10
25	819 13 13-12	Rondelle 13/32 x 13/16 x 12 Ja.	190	871 08 10-10	Vis 10-24 x 5/8
26	873 80 06-00	Écrou frein H avec insert 3/8-16 unc	198	532 16 89-37	Rondelle frein
28	532 18 92-08	Calandre (Compris les nos. de réf. 212, 258, 259, 260 et 261)	205	817 49 06-08	Vis 3/8-16 x 1/2
30	532 19 07-98	Aile	207	817 67 05-08	Vis 5/16-18 x 1/2
31	532 16 51-56	Support de l'aile	208	817 67 06-08	Vis 3/8-16 x 1/2
33	532 18 28-76	Repose-pied C.G.	209	817 00 06-12	Vis H3/8-16 x 3/4
34	532 18 28-74	Repose-pied C.D.	212	532 18 42-48	Insert de lentilles
35	872 11 06-06	Boulon	256	532 18 13-61	Couverture CRD
37	817 49 05-08	Vis 5/16-18 x 1/2 TYT	258	532 19 05-07	Lentille C.D.
38	532 18 17-48	Support de l'ensemble de pivot de la tondeuse arrière	259	532 19 05-08	Lentille C.G.
39	532 17 47-14	Support	260	532 19 05-09	Couverture
69	532 14 24-32	Vis H1/4-1/2	261	532 19 05-05	Insert
89	532 18 13-60	Console de changement de vitesse	265	532 18 57-04	Joint d'étanchéité C.D.
145	532 15 65-24	Tige	266	532 18 57-03	Joint d'étanchéité C.G.
162	532 18 03-82	Support CRD C.G.	278	532 19 16-11	Vis 10 x 3/4
163	532 18 03-83	Support CRD C.D.			

REMARQUE: Toutes les dimensions de composant sont données en pouces É.-U. --1 pouce = 25,4 mm

PIÈCES DE RECHANGE

TRACTEUR -- NO. DE MODÈLE VLB155H92BA (96061003300), NO. DE. PRODUIT 960 61 00-33
ENTRAÎNEMENT



drive-hydro_CRD_Laser_15

PIÈCES DE RECHANGE

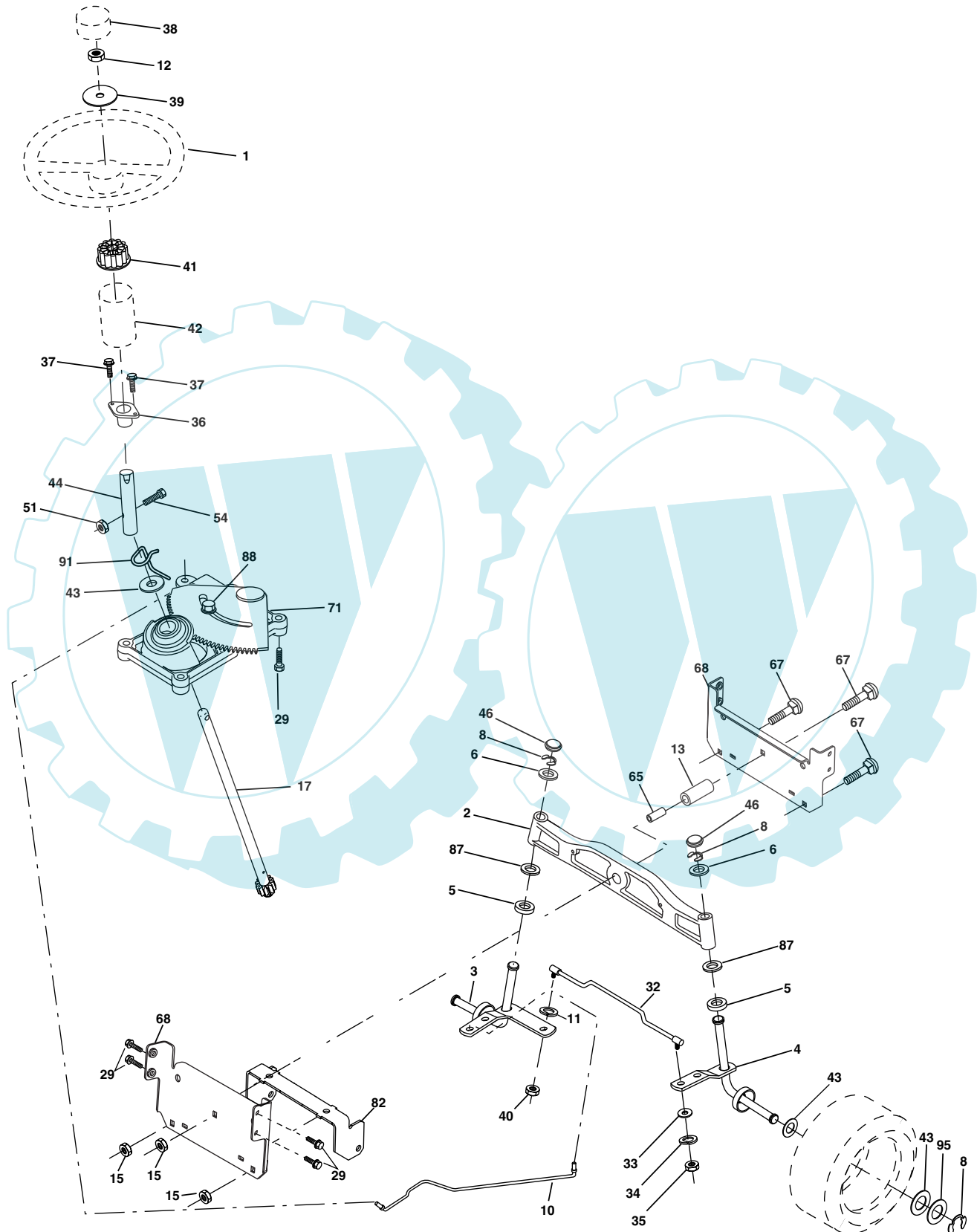
TRACTEUR -- NO. DE MODÈLE VLB155H92BA (96061003300), NO. DE. PRODUIT 960 61 00-33
ENTRAÎNEMENT

NO. DE RÉF.	NO DE PIÈCE	DESCRIPTION	NO. DE RÉF.	NO DE PIÈCE	DESCRIPTION
1	-----	Ensemble de la transmission Modele 321-0510 (Commandez les pièces par suite du fabricant du trans- mission)	84	532 17 00-07	Raccord
8	532 16 56-19	Tige du changement de vitesse	95	532 17 00-15	Commande de l'ensemble de changer de direction Hydro
9	532 18 02-20	Embrayage	96	532 12 47-88	Ressort de retenue 1 po.
10	876 02 04-16	Goupille fendue 1/8 x 1	112	819 09 12-10	Rondelle 9/32 x 3/4 x 10 Ja.
14	810 04 04-00	Rondelle Frein	120	873 90 06-00	Écrou 3/8-16 unc
15	874 49 05-44	Boulon H5/16-18 x Cat. 5	150	532 16 58-50	Douille
16	873 80 05-00	Écrou frein H avec insert 5/16-18 unc	151	819 13 32-10	Rondelle 13/32 x 2 x 10 Ja.
17	532 12 61-97	Rondelle 1-1/2 OD x 15/32 ID x .250	156	532 16 60-02	Rondelle 5/16ID x 1.125
19	873 80 06-00	Écrou frein H avec rondelle 3/8-16 unc	158	532 16 55-89	Support de montage
20	532 17 39-37	Boulon H 7/16-20 x 4 x Cat. 5 - 1.5	159	532 18 39-00	Moyeu
21	532 10 62-79	Bouton	161	872 14 04-06	Boulon 1/4-20 x 3/4 Cat. 5
22	532 17 56-07	Tige du frein	162	873 68 04-00	Écrou auto-serrant 1/4-20 unc
24	873 35 06-00	Écrou	163	874 78 04-16	Boulon 1/4-20 unc x 1 Cat. 5
25	532 19 20-36	Ressort de la tige de frein	165	532 16 56-23	Leiver
26	819 13 13-16	Rondelle 13/32 x 13/16 x 16 Ja.	166	817 49 05-10	Vis 5/16-18 x 5/8
27	876 02 04-12	Goupille fendue 1/8 x 3/4	167	532 16 55-88	Support CRD
28	532 17 57-65	Tige du frein de stationnement	168	532 16 54-92	Boulon à épaulement 5/16-18 x .561
29	532 07 16-73	Chapeau du frein de stationnement	169	532 16 55-80	Attache
30	532 16 95-92	Support de transmission	171	817 49 06-08	Vis 3/8-16 x 1/2 Ty-Tt
34	532 17 55-78	Arbre de pédale	172	532 17 02-71	Arbre CRD
35	532 12 01-83	Palier en nylon	177	532 16 59-32	Guide-courroie 3.06" CRD
36	819 21 16-16	Rondelle 21/32 x 1 x 16 Ja.	178	532 16 59-33	Guide-courroie de galet-tendeur 1.88" CRD
37	532 12 49-63	Goupille mécanidus 3/16 x 1"	179	532 12 09-58	Rondelle
38	532 16 59-36	Poulie de galet-tendeur plat 3.06"	180	532 16 56-30	Poulie de tension 1.88"CRD
39	874 76 06-44	Boulon H 3/8-16 x 2-3/4	181	532 18 02-11	Support CRD
40	532 12 49-65	Entretoise fendue 395 x 59 Bzp	182	532 18 26-82	Guide-courroie 2.5" CRD
42	819 13 13-12	Rondelle 13/32 x 13/16 x 12 Ja.	183	532 18 60-07	Poulie du galet-tendeur 2.50" Od CRD
43	819 11 10-12	Rondelle 11/32 x 5/8 x 12 Ja.	184	817 49 06-44	Vis H 3/8-16 x 2-3/4
47	532 12 77-83	Poulie de galet-tendeur trapézoïdal	185	532 17 00-08	Raccord
48	532 15 44-07	Ensemble du levier coudé	186	532 16 56-14	Moyeu CRD
49	532 12 32-05	Logement de retenue de courroie	187	817 58 05-20	Vis 5/16-18 x 1.25
50	872 11 06-12	Boulon 3/8-16 x 1-1/2 x Cat. 5	197	532 16 96-13	Douille de nylon
51	873 68 06-00	Écrou auto-serrant 3/8-16 unc	199	532 16 96-12	Boulon 5/16-18 unc
52	873 68 05-00	Écrou auto-serrant 5/16-18	200	872 14 05-08	Boulon 5/16-18 x 1
53	532 10 57-10	Raccord d'embrayage 7.66	202	872 11 06-14	Boulon RDHD 3/8-16 UNC x 1-3/4 Cat. 5
55	532 10 57-09	Ressort de rappel de l'embrayage	207	532 16 98-45	Rondelle
56	817 06 06-20	Vis 3/8-16 unc x 1-1/4	214	532 17 56-09	Arbre
57	532 17 01-40	Courroie trapézoïdale d'entraînement	215	532 17 56-52	Tige
62	532 12 48-72	Couverture de pédale	243	532 19 07-36	Support
63	532 18 03-97	Poulie	252	819 13 16-16	Rondelle 13/32 x 1 x 16 Ga.
65	810 04 07-00	Rondelle	254	817 00 06-16	Vis 3/8-16 x 1
66	532 15 47-78	Guide courroie de moteur	255	532 17 56-08	Arbre
71	532 16 91-82	Attache du couple de rotation C.D.	258	532 17 80-62	Pince d'arrêt
73	532 16 91-83	Attache du couple de rotation C.G.	259	532 18 02-12	Support
74	532 13 70-57	Entretoise fendue	260	532 18 17-81	Support
75	532 12 17-49	Rondelle 25/32 x 1-1/4 x 16 Ja.	261	532 13 14-94	Poulie de tension
76	812 00 00-01	Bague en E	263	817 00 06-12	Vis 3/8-16 x 3/4
77	532 12 35-83	Clé carrée	268	532 18 24-02	Protecteur
78	532 12 17-48	Rondelle 25/32 x 1-5/8 x 16 Ja.	275	819 13 16-14	Rondelle 13/32 x 1 x 14 Ja.
81	532 17 00-06	Ensemble de l'arbre			
82	532 16 57-11	Ressort de torsion			
83	819 17 12-16	Rondelle 17/32 x 3/4 x 16 Ga.			

REMARQUE: Toutes les dimensions de composant sont données en pouces É.-U. --1 pouce = 25,4 mm

PIÈCES DE RECHANGE

TRACTEUR -- NO. DE MODÈLE VLB155H92BA (96061003300), NO. DE. PRODUIT 960 61 00-33
ENSEMBLE DE LA DIRECTION



steering_pl.lt_29

PIÈCES DE RECHANGE

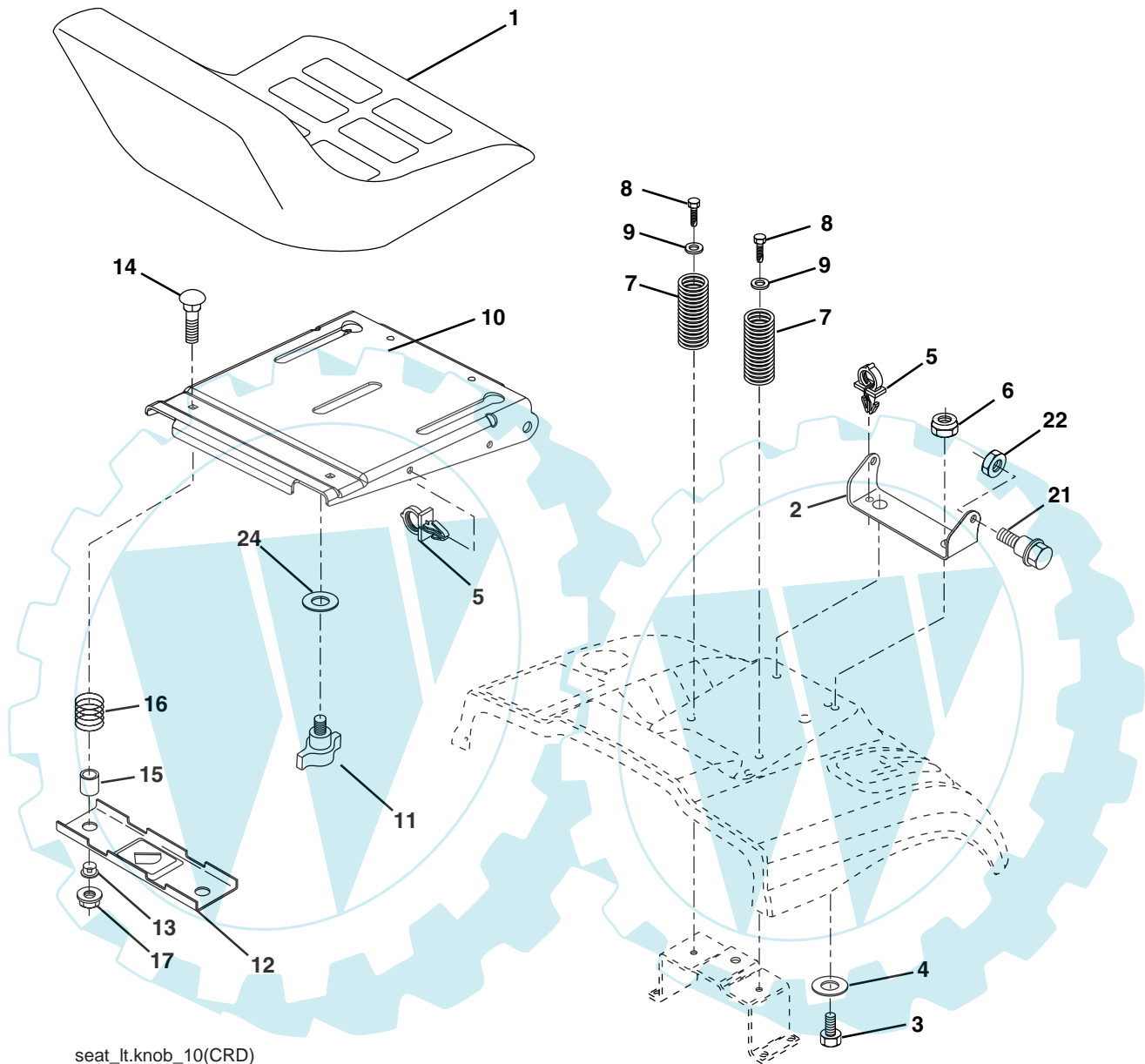
TRACTEUR -- NO. DE MODÈLE VLB155H92BA (96061003300), NO. DE. PRODUIT 960 61 00-33
ENSEMBLE DE LA DIRECTION

NO. DE RÉF.	NO DE PIÈCE	DESCRIPTION
1	532 19 45-95	Volant de direction
2	532 18 47-06	Ensemble de l'essieu
3	532 16 98-40	Ensemble de la broche C.G.
4	532 16 98-39	Ensemble de la broche C.D.
5	532 12 49-31	Palier de butée durci
6	532 12 17-48	Rondelle 25/32 x 1-5/8 x 16 Ja.
8	812 00 00-29	Rondelle clip n°t 5304-75
10	532 17 51-21	Barre de direction
11	810 04 06-00	Rondelle frein hélicoïdale à ressort 3/8
12	873 94 08-00	Contre-écrou H 1/2-20 unf
13	532 13 65-18	Entretoise de palier de l'essieu antérieur
15	532 14 52-12	Écrou frein H
17	532 18 06-41	Arbre de l'ensemble de la direction
29	817 00 06-12	Vis 3/8-16 x 3/4
32	532 17 18-88	Bielle d'accouplement
33	819 11 12-16	Rondelle 11/32 x 3/4 x 16 Ja.
34	810 04 05-00	Washer Lock Hvy Hlcl Spr 5/16
35	873 54 05-00	Écrou frein 5/16-24 unf
36	532 15 50-99	Douille de direction
37	532 15 29-27	Vis #10-32 x 5 x 3/8
38	532 19 46-03	Chapeau du volant de direction
39	819 18 38-12	Rondelle 9/16 ID x 2-3/8 OD 12 Ja.
40	873 54 06-00	Écrou frein 3/8-24
41	532 18 67-37	Adaptateur du volant de direction
42	532 16 96-33	Manchon de l'arbre de direction
43	532 12 17-49	Rondelle 25/32 x 1 1/4 x 16 Ja.
44	532 18 06-40	Rallonge de direction
46	532 12 12-32	Chapeau de broche antérieur
51	873 54 04-00	Écrou Auto-serrant 1unf x 1 1/4
54	871 13 04-20	Boulon H 1/4-28 unf x 1-1/4 Cat. 5
65	532 16 03-67	Essieu d'entretroise
67	872 11 06-18	Boulon 3/8-16 unc x 2-1/4
68	532 16 98-27	Moise d'essieu
71	532 17 51-46	Ensemble du volant de direction
82	532 16 98-35	Support de suspension du devant de châssis
87	532 17 39-66	Rondelle .781 x 1-1/2 x .14
88	532 17 51-18	Boulon à épaulement 7/16-20 unc
91	532 17 55-53	Pince
95	532 18 89-67	Rondelle

REMARQUE: Toutes les dimensions de composant sont données en pouces É.-U. --1 pouce = 25,4 mm

PIÈCES DE RECHANGE

TRACTEUR -- NO. DE MODÈLE VLB155H92BA (96061003300), NO. DE. PRODUIT 960 61 00-33
ENSEMBLE DU SIÈGE



seat_lt.knob_10(CRD)

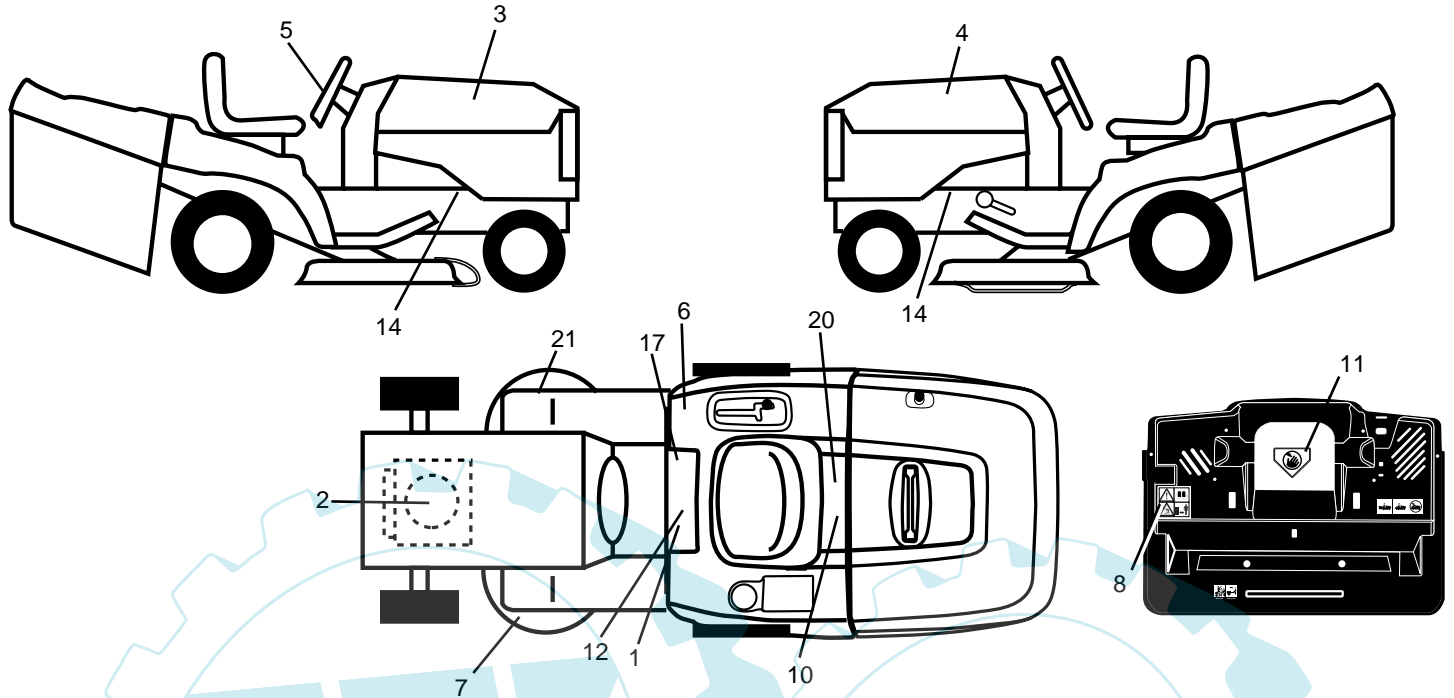
NO. DE RÉF.	NO DE PIÈCE	DESCRIPTION
1	532 18 87-06	Siège
2	532 18 01-66	Support de pivot du siège
3	871 11 06-16	Boulon H 3/8-16 unc x 1
4	819 13 16-10	Rondelle 13/32 x 1 x 10 Ja.
5	532 14 50-06	Collier pressé
6	873 80 06-00	Écrou frein H avec insert 3/8-16 unc
7	532 12 41-81	Ressort de compression du siège 2 250
8	817 00 06-16	Vis 3/8-16 x 1-1/2
9	819 13 16-14	Rondelle 13/32 x 1 x 14 Ja.
10	532 18 01-86	Cuvette du siège
11	532 16 63-69	Bouton
12	532 12 12-46	Support de montage de l'interrupteur

NO. DE RÉF.	NO DE PIÈCE	DESCRIPTION
13	532 12 12-48	Douille de bouton-pression 50 ld
14	872 05 04-12	Boulon de chariot 1/4-20 x 1-1/2
15	532 12 12-49	Entretoise fendue
16	532 12 37-40	Ressort de compression
17	532 12 39-76	Écrou frein à bride 1/4 Cat. 5
21	532 17 18-52	Boulon à épaulement 5/16-18 unc-2A
22	873 80 05-00	Écrou frein H avec insert 5/16-18
24	819 17 19-12	Rondelle 17/32 x 1-3/16 x 12 Ja.

REMARQUE: Toutes les dimensions de composant sont données en pouces É.-U. --1 pouce = 25,4 mm

PIÈCES DE RECHANGE

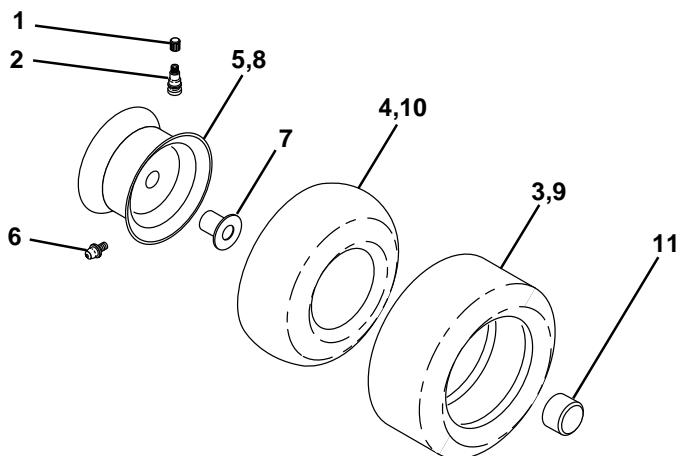
TRACTEUR -- NO. DE MODÈLE VLB155H92BA (96061003300), NO. DE. PRODUIT 960 61 00-33
DÉCALCOMANIE



NO. DE RÉF.	NO DE PIÈCE	DESCRIPTION
1	532 14 54-98	Décalcomanie de lire le manuel du propriétaire
2	532 18 95-13	Décalcomanie du moteur
3	532 19 46-51	Décalcomanie du capot C.D.
4	532 19 46-52	Décalcomanie du capot C.G.
5	532 18 95-34	Décalcomanie du volant de direction
6	532 18 04-32	Décalcomanie 100 DBA/CE
7	532 18 78-11	Décalcomanie du carter de tondeuse
8	532 18 04-35	Décalcomanie
10	532 14 50-05	Décalcomanie de danger/poison de la batterie
11	532 18 21-66	Décalcomanie d'avertissement

NO. DE RÉF.	NO DE PIÈCE	DESCRIPTION
12	532 15 97-37	Décalcomanie de l'embrayage/frein
14	532 15 97-36	Décalcomanie de châssis
17	532 14 08-37	Décalcomanie du frein de selle
20	532 16 69--60	Décalcomanie
21	532 16 62-86	Décalcomanie de la courroie trapézoïdale
—	532 13 83-11	Décalcomanie de la poignée de réglage de levage de la hauteur
—	532 18 10-90	Coussin d' repose-pied C.D.
—	532 18 10-91	Coussin d' repose-pied C.G.
—	532 18 26-21	Décalcomanie
—	532 19 50-76	Manuel de l'opérateur (euro.)
—	532 19 50-77	Manuel de pièce

ROUES ET PNEUS

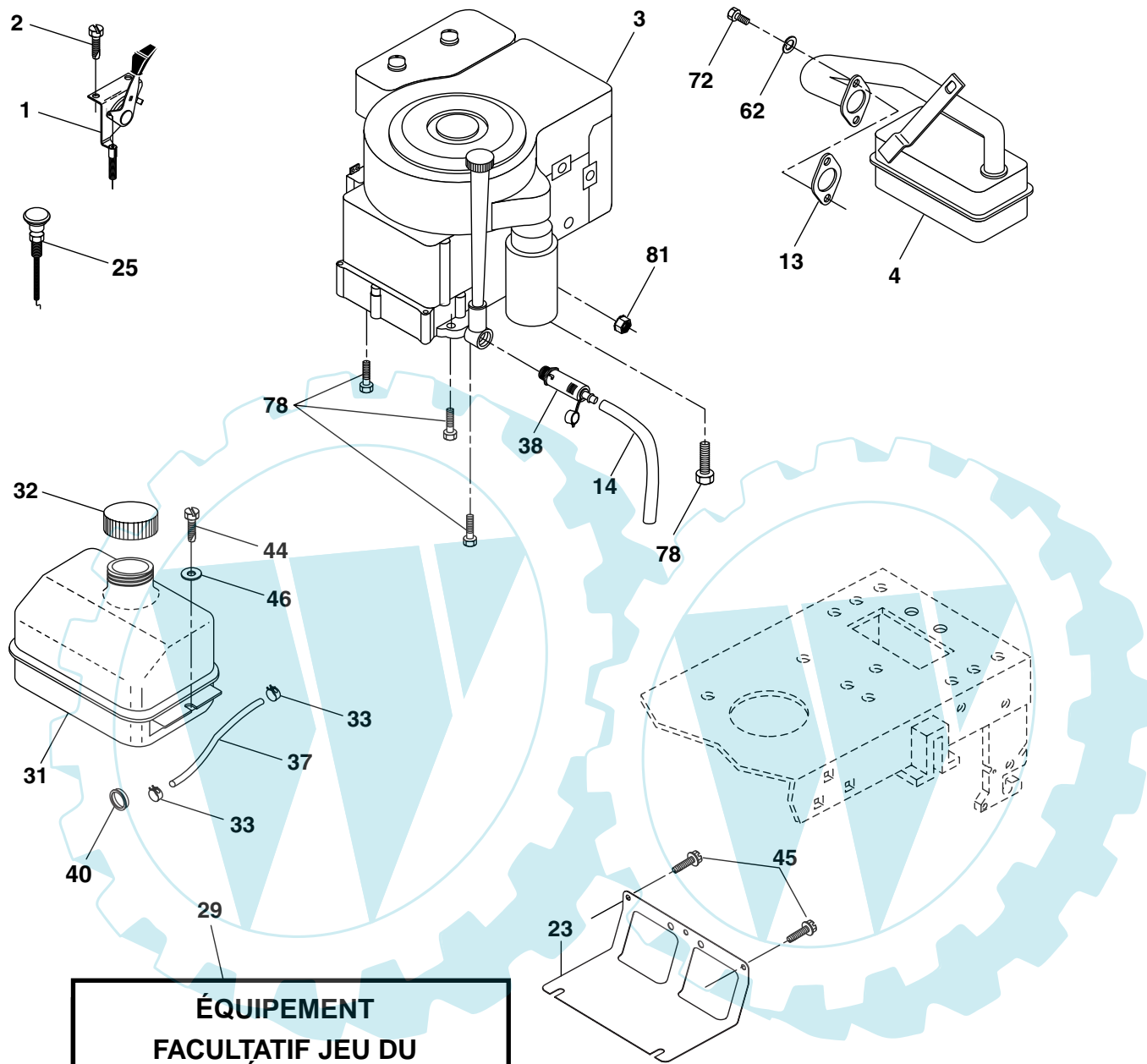


NO. DE RÉF.	NO DE PIÈCE	DESCRIPTION
1	532 05 91-92	Capuchon de la valve du pneu
2	532 06 51-39	Tubulure de la valve
3	532 10 62-22	Pneu antérieur 15 x 6 0 - 6
4	532 05 99-04	Chambre à air antérieure (non fournie)
5	532 13 83-36	Ensemble de la jante antérieure de 6"
6	532 12 49-57	Graisseur (roue antérieure seulement)
7	532 12 49-59	Palier à bride (roue antérieure seulement)
8	532 13 83-37	Ensemble de la jante arrière de 8"
9	532 12 20-82	Pneu arrière 20 x 10-8
10	532 12 49-26	Chambre à air arrière (non fournie)
11	532 17 50-39	Chapeau de l'essieu 1 50 x 1 00
--	532 14 43-34	Joint d'étanchéité de pneu (tube de .30L [10 oz. Tube])

REMARQUE: Toutes les dimensions de composant sont données en pouces É.-U. --1 pouce = 25,4 mm

PIÈCES DE RECHANGE

TRACTEUR -- NO. DE MODÈLE VLB155H92BA (96061003300), NO. DE. PRODUIT 960 61 00-33
MOTEUR



**ÉQUIPEMENT
FACULTATIF JEU DU
PARE-ÉTINCELLES**

engine-bs.1cyl_38

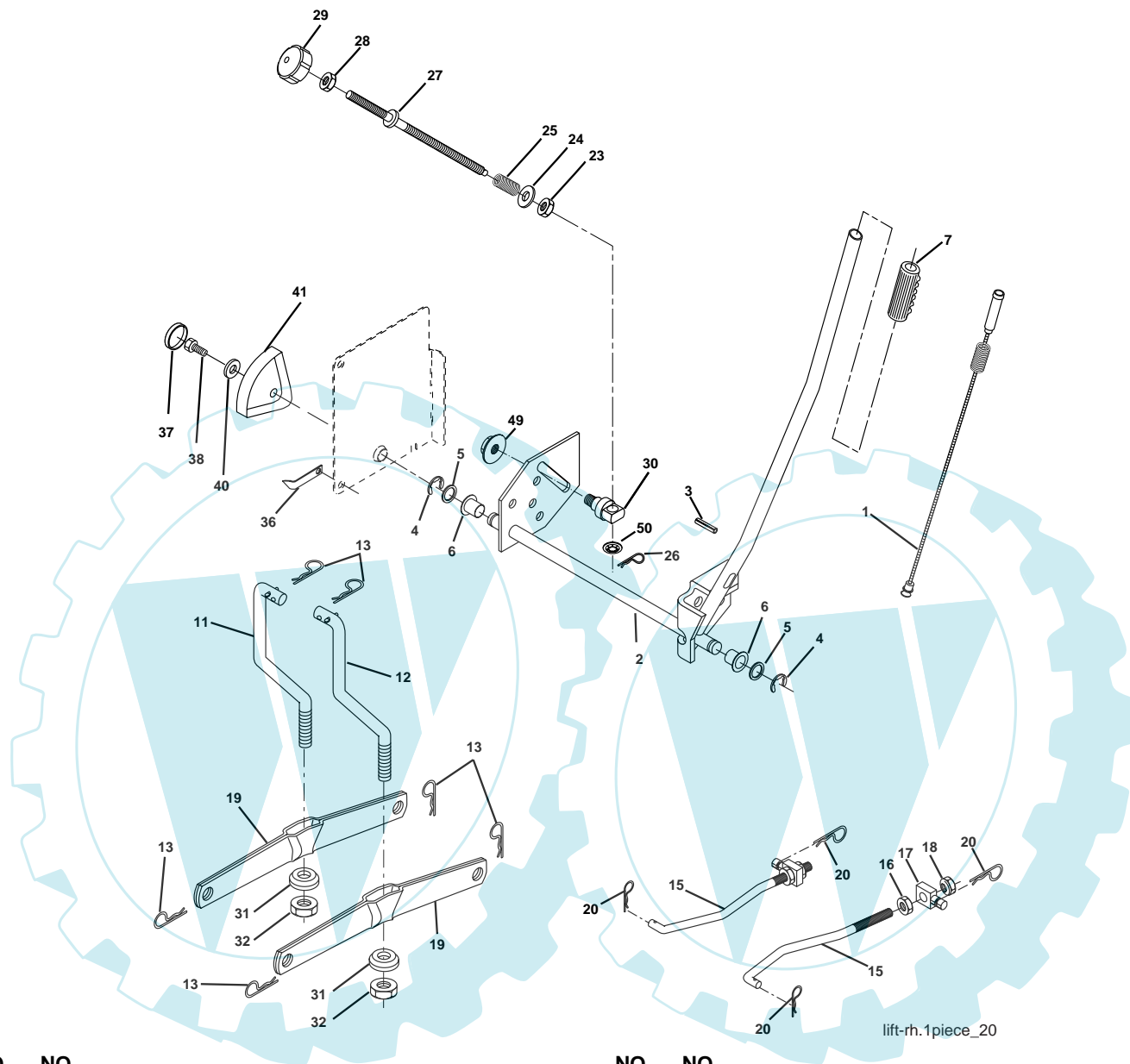
NO. DE RÉF.	NO DE PIÈCE	DESCRIPTION
1	532 17 05-51	Commande des gaz/du starter
2	817 72 04-08	Vis taraudée H 1/4-20 x 1/2
3	-----	Moteur B&S Model 285H77 (Commandez les pièces par suite du fabricant du moteur)
4	532 13 73-52	Silencieux
13	532 16 52-91	Garniture du moteur
14	532 14 84-56	Tube de vidange
23	532 16 98-37	Pare-chaleur
25	532 19 06-95	Commande du starter
29	532 13 71-80	Jeu du pare-étincelles (Écran plat)
31	532 18 77-50	Réservoir d'essence antérieur
32	532 14 05-27	Bouchon du réservoir d'essence
33	532 12 34-87	Bride de serrage du tuyau
37	532 13 70-40	Conduite d'essence

NO. DE RÉF.	NO DE PIÈCE	DESCRIPTION
38	532 18 16-54	Bouchon de vidange d'huile
40	532 12 40-28	Douille fendue de bouton-pression
44	817 67 04-12	Vis à rondelle H à filets laminés 1/4-20 x 3/4
45	817 00 06-12	Vis à rondelle H à filets laminés 3/8-16 x 3/4
46	819 09 14-16	Rondelle 9/32 x 7/8 x 16 Ja.
62	810 01 05-00	Rondelle
72	871 07 05-12	Vis H 5/16-18 x 3/4
78	817 06 06-20	Vis 3/8-16 x 1 1/4
81	873 51 04-00	Écrou à taquets 1/4-20 unc

REMARQUE: Toutes les dimensions de composant sont données en pouces É.-U. --1 pouce = 25,4 mm

PIÈCES DE RECHANGE

TRACTEUR -- NO. DE MODÈLE VLB155H92BA (96061003300), NO. DE. PRODUIT 960 61 00-33
LEVAGE DE TONDEUSE



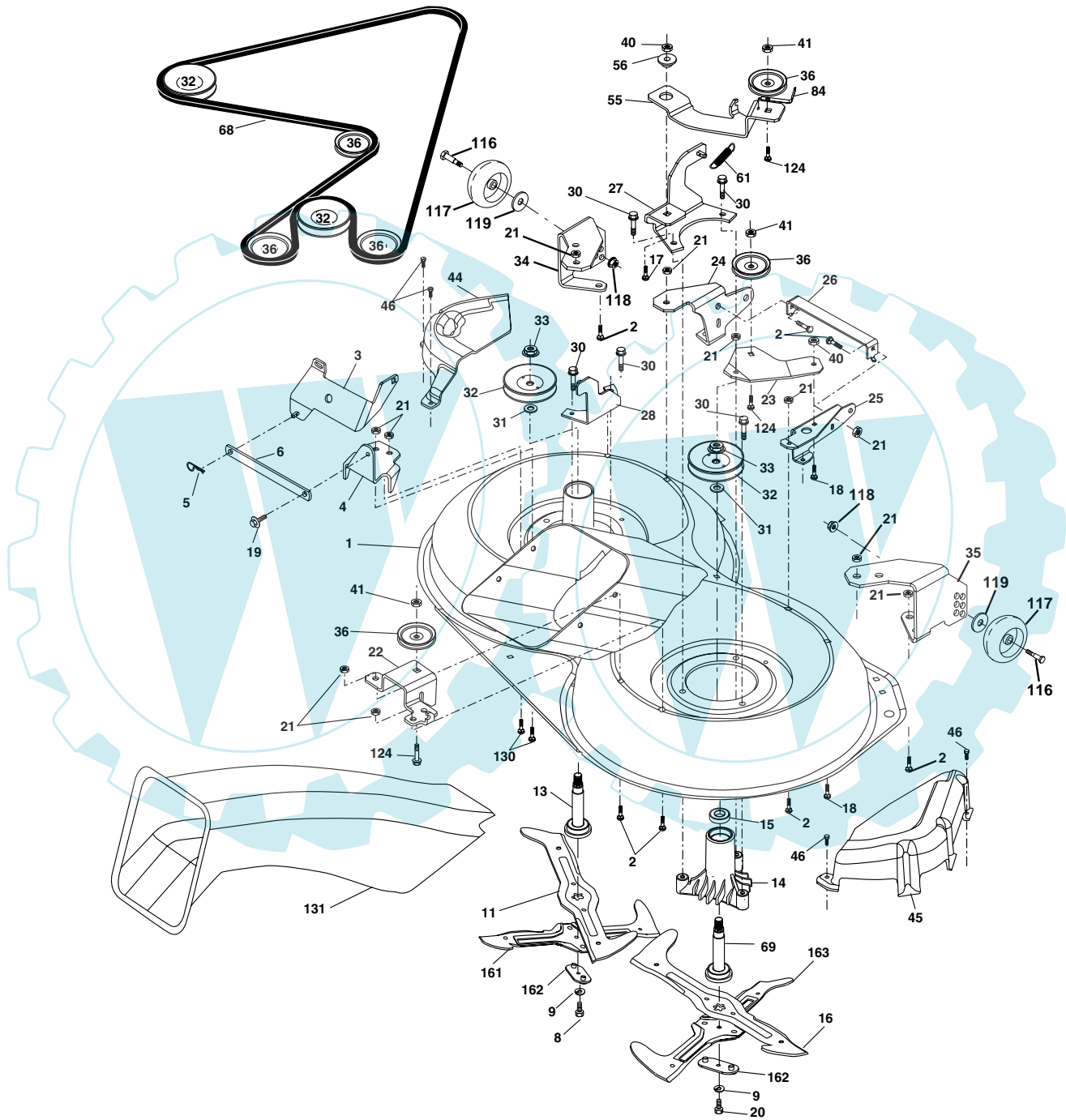
NO. DE RÉF.	NO DE PIÈCE	DESCRIPTION
1	532 15 94-60	Ensemble du fil intérieur avec plongeur
2	532 15 94-71	Arbre de l'ensemble du levage
3	532 10 57-67	Goupille cannelée
4	812 00 00-02	Bague en E n°5133-62
5	819 21 16-21	Rondelle bombée 21/32 x 1 x 21Ja.
6	532 12 01-83	Palier de nylon 629 ld
7	532 10 94-13	Poignée
8	532 12 43-85	Bouton du plongeur
11	532 16 58-29	Raccord de levage C.G.
12	532 16 58-31	Raccord de levage C.D.
13	532 12 46-70	Ressort de retenue
15	532 17 32-88	Raccord antérieur
16	873 35 08-00	Contre-écrou H 1/2-13 unc
17	532 17 56-89	Tourillon
18	873 80 08-00	Écrou frein 1/2-13 unc
19	532 13 98-68	Bras de suspension arrière
20	532 16 35-52	Ressort de retenue
23	873 35 06-00	Écrou 3/8-16 unc
24	819 13 10-16	Rondelle 13/32 x 5/8 x 16 Ja.

NO. DE RÉF.	NO DE PIÈCE	DESCRIPTION
25	532 12 48-74	Ressort 2 1/8
26	532 16 94-84	Pince d'arrêt
27	532 12 69-71	Tige
28	532 11 08-07	Écrou H
29	532 13 80-57	Bouton 3/8-16
30	532 15 02-33	Tourillon
31	532 16 98-65	Palier de pivot de levage
32	873 54 06-00	Écrou auto-serrant 3/8-24
36	532 15 50-97	Aiguille de l'indicateur de hauteur
37	532 12 39-35	Bouchon de tour 1,485/1,515 Dia.
38	817 06 05-16	Vis 5/16-18 x 1
40	819 11 24-10	Rondelle 11/32 x 1-1/2 10 Ja.
41	532 12 39-34	Indicateur de hauteur
49	532 14 52-12	Écrou
50	532 11 04-52	Rondelle frein

REMARQUE: Toutes les dimensions de composant sont données en pouces É.-U. --1 pouce = 25,4 mm

PIÈCES DE RECHANGE

TRACTEUR -- NO. DE MODÈLE VLB155H92BA (96061003300), NO. DE. PRODUIT 960 61 00-33
CARTER DE TONDEUSE



PIÈCES DE RECHANGE

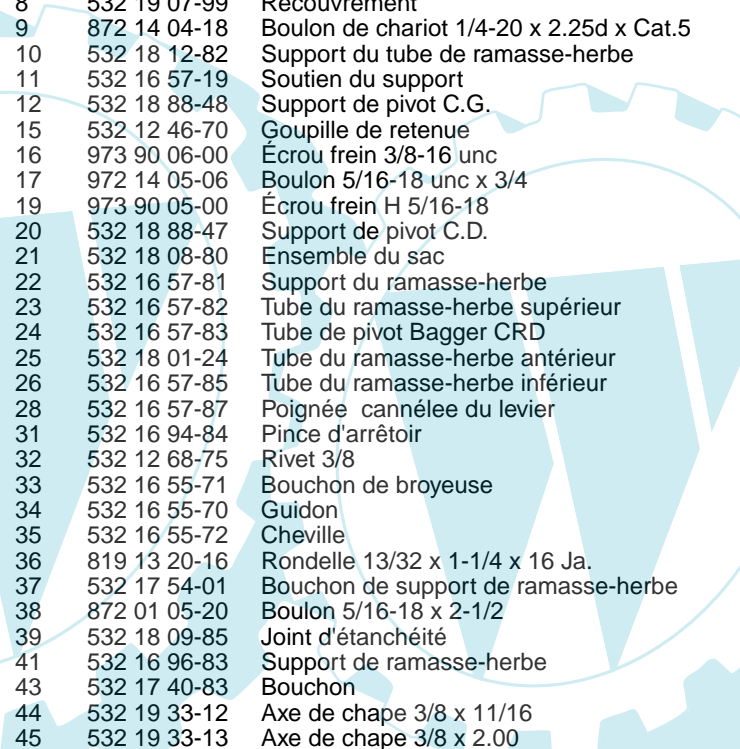
TRACTEUR -- NO. DE MODÈLE VLB155H92BA (96061003300), NO. DE. PRODUIT 960 61 00-33
CARTER DE TONDEUSE

NO. DE RÉF.	NO DE PIÈCE	DESCRIPTION	NO. DE RÉF.	NO DE PIÈCE	DESCRIPTION
1	532 16 55-52	Ensemble de carter de tondeuse	34	532 16 52-39	Console du support de roue
2	872 14 05-06	Boulon 5/16-18 unc x 3/4	35	532 16 52-38	Console du support de roue
3	532 16 55-69	Ensemble du support de barre de non mouvement antérieur 38/42	36	532 14 67-63	Poulie de galet-tendeur plat
4	532 16 55-58	Ensemble du support de barre de non mouvement de carter	40	873 68 06-00	Écrou auto-serrant 3/8-16 unc
5	532 12 46-70	Ressort de retenue	41	873 90 06-00	Écrou frein 3/8-16 unc
6	532 16 55-57	Barre de non mouvement Boulon 3/8-24 x 1.25 Cat. 8	44	532 17 55-38	Protecteur de mandrin C.G.
8	532 18 17-12	Boulon 3/8-24 x 1.25 Cat. 8	45	532 17 55-39	Protecteur de mandrin C.D.
9	810 03 06-00	Rondelle frein 3/8	46	532 13 77-29	Vis 1/4-20 x 5/8
11	532 18 63-85	Lame de tondeuse C.G.	55	532 16 54-45	Bras de galet-tendeur
13	532 13 76-45	Ensemble de l'arbre de mandrin éventé C.G.	56	532 16 57-23	Ressort de retenue
14	532 12 87-74	Boîtier du mandrin éventé	61	532 16 59-45	Ressort de tension
15	532 11 04-85	Roulement à billes du mandrin	68	532 18 02-17	Courroie trapézoïdale de tondeuse
16	532 18 63-86	Lame de tondeuse C.D.	69	532 16 54-82	Ensemble de l'arbre de mandrin éventé C.D.
17	872 14 06-10	Boulon de chariot 3/8-16 x 1-1/4	84	532 15 60-85	Protecteur du galet-tendeur
18	872 11 06-06	Boulon 3/8-16 x 3/4	116	532 18 42-19	Boulon à épaulement
19	532 13 28-27	Boulon à épaulement 5/16-18	117	532 17 48-73	Support de roue
20	532 18 17-13	Boulon 3/8-24 x 1.25 Cat. 8	118	873 93 06-00	Écrou frein central 3/8-16 unc
21	873 68 05-00	Écrou frein 5/16-18	119	819 12 14-14	Rondelle 3/8 x 7/8 x 14 Ja.
22	532 16 52-43	Support de galet-tenduese arrière C.D.	124	872 11 06-12	Boulon 3/8-16 x 1-1/2 Cat. 5
23	532 16 54-46	Support de galet-tenduese antérieur C.D.	130	872 11 05-06	Boulon 5/16-18 unc x 3/4
24	532 16 52-42	Support antérieur C.G.	131	532 16 56-61	Glissière
25	532 16 52-44	Support antérieur C.D.	152	532 17 60-74	Câble d'embrayage
26	532 16 52-37	Support de susp antérieur	161	532 18 63-87	Lame de tondeuse C.G.
27	532 16 55-68	Ensemble du support arrière C.D.	162	532 18 08-78	Adaptateur
28	532 16 55-67	Ensemble du support arrière C.G.	163	532 18 63-88	Lame de tondeuse C.D.
30	532 17 39-84	Vis	--	532 18 18-57	Ensemble du mandrin C.D.
31	532 18 76-90	Rondelle d'entretoisement	--	532 18 18-58	Ensemble du mandrin C.G.
32	532 15 35-31	Poulie de mandrin	--	532 18 85-23	Ensemble du carter de tondeuse complet (Carter de tondeuse standard commandez séparément support de rou avec les nos de réf. 116-119)
33	532 17 83-42	Écrou frein			

REMARQUE: Toutes les dimensions de composant sont données en pouces É.-U. --1 pouce = 25,4 mm

PIÈCES DE RECHANGE

TRACTEUR -- NO. DE MODÈLE VLB155H92BA (96061003300), NO. DE. PRODUIT 960 61 00-33
RAMASSE-HERBE



NO. DE RÉF.	NO DE PIÈCE	DESCRIPTION
1	532 16 52-49	Poignée du tube de ramasse-herbe
2	872 14 04-16	Boulon de chariot 1/4-20 x 2.0 Cat. 5
3	532 12 39-76	Écrou frein 1/4 Cat. 5
4	532 16 99-16	Poignée du ramasse-herbe avec levier Cat. 5
5	874 98 10-24	Vis à tôle #10-24 x 1.50
6	874 98 10-32	Vis à tôle
7	873 40 10-00	Écrou frein H #10-24
8	532 19 07-99	Recouvrement
9	872 14 04-18	Boulon de chariot 1/4-20 x 2.25d x Cat.5
10	532 18 12-82	Support du tube de ramasse-herbe
11	532 16 57-19	Soutien du support
12	532 18 88-48	Support de pivot C.G.
15	532 12 46-70	Goupille de retenue
16	973 90 06-00	Écrou frein 3/8-16 unc
17	972 14 05-06	Boulon 5/16-18 unc x 3/4
19	973 90 05-00	Écrou frein H 5/16-18
20	532 18 88-47	Support de pivot C.D.
21	532 18 08-80	Ensemble du sac
22	532 16 57-81	Support du ramasse-herbe
23	532 16 57-82	Tube du ramasse-herbe supérieur
24	532 16 57-83	Tube de pivot Bagger CRD
25	532 18 01-24	Tube du ramasse-herbe antérieur
26	532 16 57-85	Tube du ramasse-herbe inférieur
28	532 16 57-87	Poignée cannelée du levier
31	532 16 94-84	Pince d'arrêtoir
32	532 12 68-75	Rivet 3/8
33	532 16 55-71	Bouchon de broyeuse
34	532 16 55-70	Guidon
35	532 16 55-72	Cheville
36	819 13 20-16	Rondelle 13/32 x 1-1/4 x 16 Ja.
37	532 17 54-01	Bouchon de support de ramasse-herbe
38	872 01 05-20	Boulon 5/16-18 x 2-1/2
39	532 18 09-85	Joint d'étanchéité
41	532 16 96-83	Support de ramasse-herbe
43	532 17 40-83	Bouchon
44	532 19 33-12	Axe de chape 3/8 x 11/16
45	532 19 33-13	Axe de chape 3/8 x 2.00

REMARQUE: Toutes les dimensions de composant sont données en pouces É.-U. --1 pouce = 25,4 mm



VERTS LOISIRS

Ihr Ersatzteilspezialist im Internet